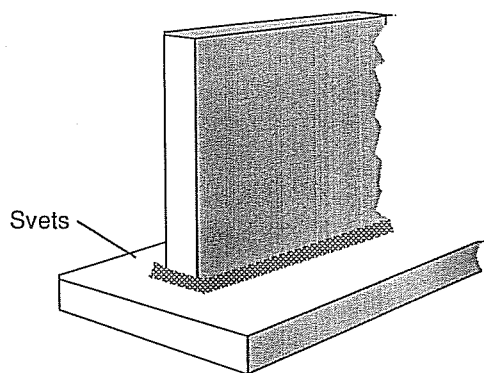
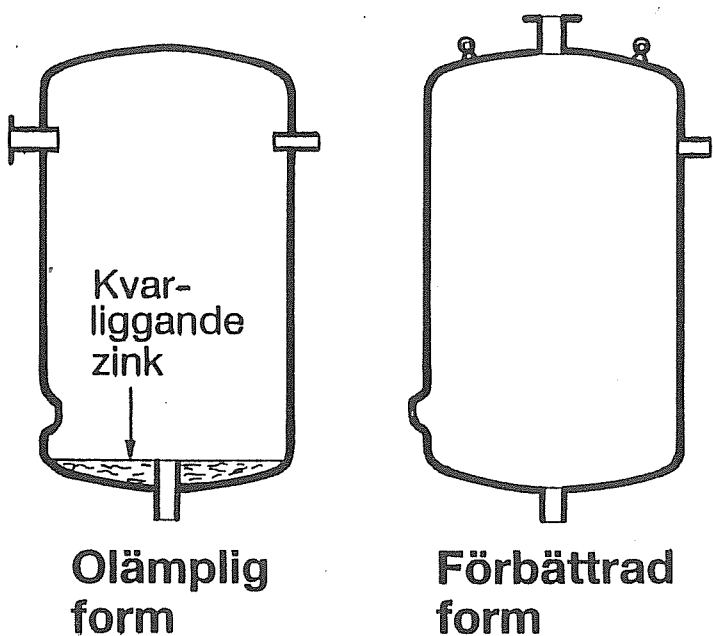
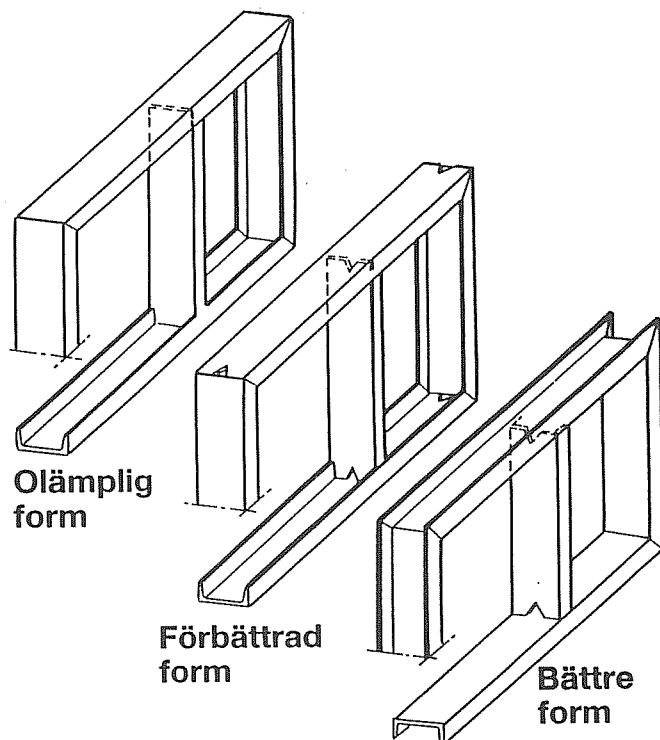
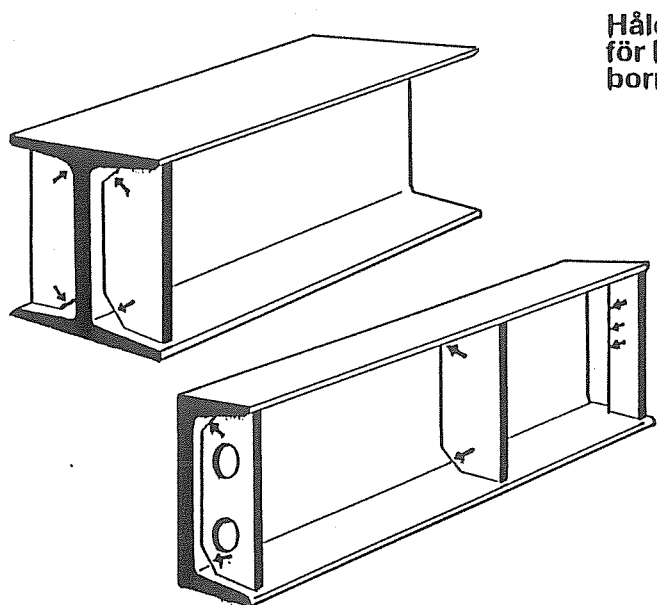


Rördim. mm			Minsta hål Ø i mm och antal hål.		
○	□	▭	1	2	4
Mindre än:					
15	15	20 x 10	8		
20	20	30 x 15	10		
30	30	40 x 20	12	10	
40	40	50 x 30	14	12	
50	50	60 x 40	16	12	10
60	60	80 x 40	20	12	10
80	80	100 x 60	20	16	12
100	100	120 x 80	25	20	12
120	120	160 x 80	30	25	16
160	160	200 x 120	40	25	16
200	200	260 x 140	50	30	16

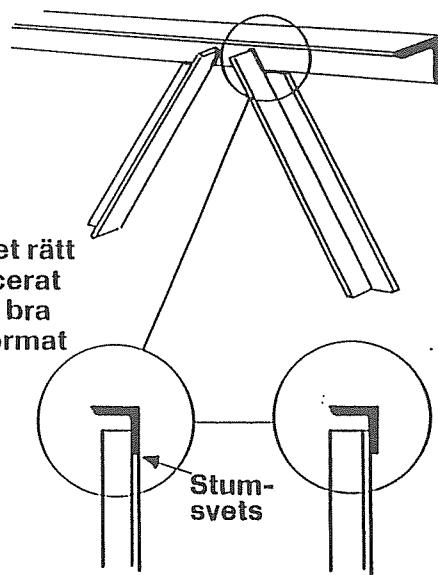


Änden på dubbelsidig kålsvets bör förseglas för att hindra syra att tränga in i eventuell spalt



Hålet för högt borrarat

Hålet rätt placerat och bra utformat



Stumsvets